

# 保証とアフターサービス

- 1** この製品には保証書がついています。  
保証書は販売店にて所定事項を記入してお渡しいたしますので、内容をよくお読みの上大切に保管してください。
- 2** 保証期間はご購入の日から1年間です。  
保証期間中でも有料になることがありますので、保証書をよくお読みください。

- 3** 保証期間後の修理は・・・  
販売店または当社サービスセンターにご相談ください。修理によって機能が維持できる場合は、ご希望により有料修理いたします。ただし、補修用性能部品の最低保有期間は、製造打ち切り後6年です。
- 注) 補修用性能部品とは、その製品の機能を維持するために必要な部品です。

この製品についてのご質問は

株式会社 シー・シー・ピー サービスセンター

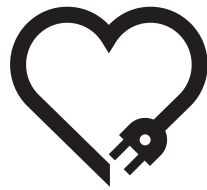
TEL.03-3527-8899 FAX.03-3527-8956

営業日:月曜～金曜(但し、祝日は除きます)お電話受付時間 9:30～17:00

〒135-0064 東京都江東区青海3丁目2番17号  
ワールド流通センターA棟 ユニエックス倉庫内

## 愛情点検

長年ご使用のクリーナーの点検を!



このような症状はありませんか?

- スイッチを押しても、ときどき運転しないことがある。
- 本体が変形したり、異常に熱い。
- こげくさい臭いがする。
- その他の異常、故障がある。

このような症状のときは、事故防止のため、ただちにご使用を止めていただき、必ず販売店または当社サービスセンターに点検をご相談ください。



株式会社 シー・シー・ピー

本社：〒111-0043 東京都台東区駒形2-5-4

OMO

キリトリ線

## 自動ロボット掃除機

持込修理

品番	CZ-907		
お客様	お名前	様	
	ご住所	〒	
お買い上げ日	年 月 日	電話番号 ( ) -	
保証期間	お買い上げ日より	対象部分	住所・電話番号
	1年	本体 消耗部品は除く	
		取扱販売店	☎

本書はお買い上げの日から左記期間中故障が発生した場合には、本書記載内容で無料修理を行なうことをお約束するものです。  
詳細は裏面をご参照ください。

株式会社 シー・シー・ピー

〒111-0043 東京都台東区駒形2-5-4

# LAQULITO

## 取扱説明書

保証書付

# 自動ロボット掃除機

品番 CZ-907

このたびはお買い上げいただきまして、まことにありがとうございます。

- 取扱説明書をよくお読みになり、正しくお使いください。
- お読みになったあとは、いつでも見られるところに大切に保管してください。

### ◎ご使用の前に

安全上のご注意 <small>必ず守ってください</small>	2
使用上のご注意	5
各部のなまえ	7
組み立てかた	8
充電のしかた	13

### ◎お掃除をする

使いかた	17
------	----

### ◎ゴミを捨てる

ゴミの捨てかた	21
---------	----

### ◎お手入れ

お手入れ	23
収納のしかた	26

### ◎困ったときに

故障かな!?と思ったら	27
バッテリーについて	28
仕様	29
消耗品/交換部品	30
充電式バッテリーの廃棄について	31
保証とアフターサービス	巻末
(保証書)	巻末






### 家庭用

この製品を使用できるのは日本国内のみで、外国では電源・電圧が異なりますので使用できません。  
This unit cannot be used in foreign countries as designed for Japan only.

## ご使用前に、この「安全上のご注意」を必ずお読みください。

◎ここに示した注意事項は、本製品を安全に正しくお使いいただき、あなたや他の人々への危害や損害を未然に防止するためのものです。必ず守ってください。

誤った使いかたをしたときに生じる危険や損害の程度を表わす図記号です。

 <b>危険</b>	「人が死亡または重傷を負う危険性が切迫して生じることが想定される内容」を表わしています。
 <b>警告</b>	「人が死亡または重傷を負う可能性が想定される内容」を表わしています。
 <b>注意</b>	「傷害を負う可能性や、物的損害の発生が想定される内容」を表わしています。

お守りいただく内容を次の図記号で説明しています。



してはいけない「禁止」の内容を表わしています。



必ず実行していただく「強制」の内容を表わしています。

## 危険 (バッテリー)



分解禁止

分解・改造はしない  
液漏れ・発熱・破裂・発火の原因になります。



禁止

バッテリーを落としたり強い衝撃を与えたりしない  
バッテリーの液漏れ・発熱・破裂・発火の原因になります。



禁止

本製品以外の機器に接続しない  
過電流などにより、バッテリーの液漏れ・発熱・破裂・発火の原因になります。



禁止

バッテリーの端子間を金属などで接触させない。  
(金属製のネックレスやヘアピンなどと一緒に持ち運んだり保管しない)  
バッテリーがショートし、液漏れ・発熱・破裂・発火の原因になります。



禁止

バッテリーを単独で充電しない  
バッテリーの液漏れ・発熱・破裂・発火の原因になります。



禁止

火中に投入したり加熱しない  
液漏れ・発熱・破裂・発火の原因になります。

## 注意 (バッテリー)



注意

充電は自動ロボット掃除機の吸い込みが弱くなるまで使用してから行う  
バッテリーが完全に放電する前に充電すると使用時間が短くなる原因になります。(⇒14p参照)



## 警告 (本体・充電ステーション・ACアダプター)



水ぬれ禁止

本体・充電ステーションを水につけたり、水をかけたりしない  
感電・ショート・火災の原因になります。また、風呂場などの水場では絶対に使用しない。



使用禁止

本体・充電ステーションにタオルやふとんなどを掛けて使用しない  
過熱して火災の原因になります。



使用禁止

子供だけで使用させない  
けがの原因になります。



単独で使用

定格15A・交流100Vのコンセントを単独で使用する  
他の機器と併用すると、発熱により故障・火災の原因になります。



禁止

吸い込み口や排気口にピンやコイン、針金などの金属異物を入れない  
感電やけが、火災の原因になります。



プラグを抜く

充電時以外はACアダプターをコンセントから抜く  
感電・漏電・火災の原因になります。



使用禁止

ACアダプターのコードやACアダプターのプラグが傷んだり、コンセントの差し込みがゆるいときは使用しない  
感電・ショート・発火の原因になります。



プラグを抜く

異常時(こげくさいなど)は、運転を停止してACアダプターのプラグを抜く  
異常のまま運転を続けると火災や感電の原因になります。運転を停止してお買い上げの販売店または当社サービスセンターにご相談ください。(⇒巻末参照)



分解禁止

改造はしない。また、修理技術者以外の人は、分解したり修理をしない  
火災・感電・けがの原因になります。修理はお買い上げの販売店または当社サービスセンター(⇒巻末参照)にご相談ください。



禁止

本体・充電ステーションに乗らない  
けがや故障の原因になります。



禁止

ACアダプターのコードを傷つけたり、破損したり、加工したり、無理に曲げたり、引っ張ったり、ねじったり、たばねたりしない。また、重いものを載せたり挟み込んだりしない  
電源コードが破損し、感電・火災の原因になります。



ぬれ手禁止

ぬれた手で、ACアダプターを抜き差ししない  
感電・ショートの原因になります。



確実に差し込む

ACアダプターのプラグは根元まで確実に差し込む  
不完全な差し込みは、感電や発熱による火災の原因になります。



禁止

引火性のもの(殺虫剤、ヘアスプレー、ガソリン・シンナー)の近くで使用しない。  
また、これらのものを放置しない  
爆発や火災の原因になります。



注意

付属のACアダプターを必ず使用する  
他のACアダプターを接続したり、他の製品に接続すると火災や故障の原因になります。



禁止


本体・充電ステーションの電源接点の端子間を金属などで接触させない(金属製のネックレスやヘアピンなどと一緒に持ち運んだり保管しない)  
バッテリーがショートし、液漏れ・発熱・破裂・発火の原因になります。




使用禁止


倒れやすいもの、壊れやすいものの近くで使用しない  
けがや故障の原因になります。


## ⚠ 注意 (本体・充電ステーション・ACアダプター)


- 


**プラグを持って抜く**  
ACアダプターは、必ずアダプター本体を持ってコンセントから引き抜く電源コードが破損し、感電やショートして発火することがあります。
- 


**火気に近づけない**  
本体の変形によるショート・発火の原因になります。
- 

**禁止**  
本体を押さえつけたり無理やり止めない  
床面を傷つける原因になります。また、本体を傷つけたり、故障の原因になります。
- 


**使用禁止**  
毛足の長いじゅうたんでは使用しない  
じゅうたんを傷つけたり、故障の原因になります。
- 

**禁止**  
吸い込み口をふさいで長時間運転しない  
過熱による本体の変形や故障・発火の原因になります。
- 


**禁止**  
排気口をふさがない  
過熱による本体の変形や故障・発火の原因になります。
- 


**禁止**  
落としたり強い衝撃を与えない  
けがや故障の原因になります。
- 


**禁止**  
高温、湿気の多いところに保管しない  
絶縁劣化による感電の原因になります。

- 

**プラグの点検**  
ときどきはACアダプターの充電プラグや充電ステーションの点検を行う  
コンセントやACアダプターの充電プラグや充電ステーションの充電部にほこりがたまっていると湿気が加わることで電流が流れ、火災の原因になることがあります。  
充電ステーションのACアダプターがはずれかけていたり、破損したりしている場合は特に危険です。
- ◆おもわぬ事故を防ぐために・・・

  - ・コンセントや充電ステーションの充電部の周りにほこりをためないようにときどき掃除をする。
  - ・ACアダプターがしっかりと差し込まれているか確かめる。
  - ・コンセントやACアダプターに異常がないか確かめる。
  - ・充電ステーションのACアダプターを差し込むとき、コンセントにゆるみがないか確かめる。  
コンセントが発熱し火災の原因になります。
- 

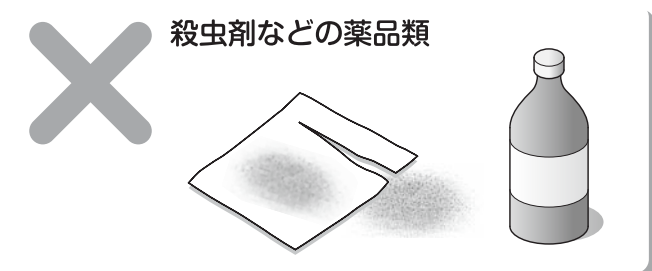
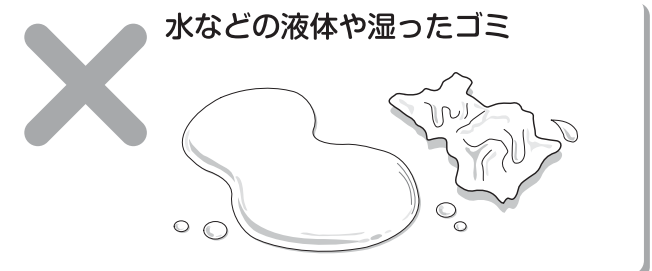
**使用禁止**  
ぬれているダストケースやフィルターを使用しない  
感電・故障の原因になります。
- 

**電源スイッチを切る**  
ACアダプターを抜き差しするときは、必ず電源スイッチを「OFF」にしてから抜き差しする  
感電・故障の原因になります。
- 

**使用禁止**  
海外では使用しない  
故障・発火の原因になります。

故障や事故などを防ぐために、必ずお守りください。

- この自動ロボット掃除機は家庭用です。業務用として使用しないでください。
- 掃除以外の目的で使用しないでください。
- 本体に重い物を載せないでください。
- ご使用中にお子様やペットが触れないようにご注意ください。
- 次のものを吸わせしないでください。  
故障の原因になります。



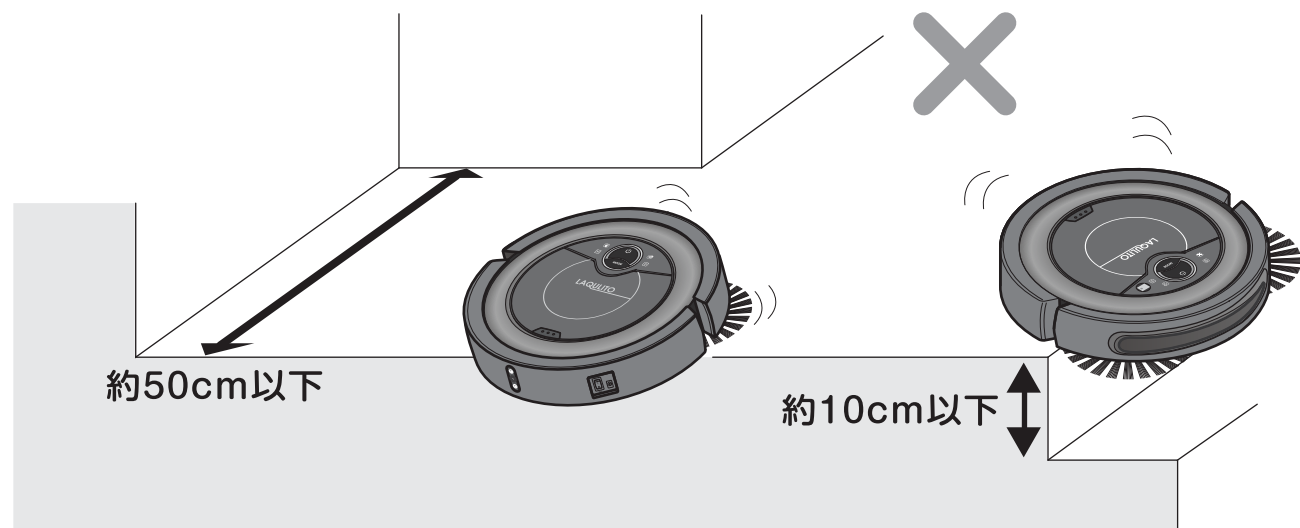
- ワックスがけした床では使用しない  
ワックスの表面に車輪などの跡がつく場合があります。
- 毛足の長いじゅうたんやムートンなどの敷物、大理石などの上では使用しない  
じゅうたん、床面を傷めたり、毛足を巻き込み過負荷で車輪が故障する原因になります。
- 本体を押さえつけたり無理やり止めたりしない  
床や家具などを傷つけたり本体に無理な力が加わり、故障の原因になります。
- ビニールや紙くすなどの大きなゴミや新聞、雑誌、うすいマット、ハンカチなどはあらかじめ取り除いておく  
吸い込み口を詰まらせる原因になります。
- ダストケースにたまったゴミはこまめに捨てる(⇒21～22p参照)  
ゴミをたくさんためたままで使用し続けると吸引力が弱くなり、故障の原因になります。
- ダストケースフィルターは定期的にお手入れをする(⇒24p参照)  
ゴミなどでダストケースフィルターが目詰まりしたまま使用し続けると、故障の原因になります。
- 掃除の障害になるものを片付ける  
壊れやすいもの、倒れやすいもの、吸い込み口をふさいでしまうようなもの、乗り越えられない段差(1.5cm以上)やコード類、敷物などひっかかるおそれのあるものは、あらかじめ取り除いてください。故障の原因になります。
- 太陽光やハロゲンヒーターに注意する  
本製品は赤外線センサーを使用しています。本体および充電ステーション、リモコンに太陽光のあたる部屋やハロゲンヒーターを使用している部屋では誤動作する場合があります。(赤外線は太陽光やハロゲンヒーターにも含まれるためです)(太陽光やハロゲンヒーターが直接本体および充電ステーションやリモコンにあたらないように、カーテンを閉めたりハロゲンヒーターの向きに注意するなどしてご使用ください)
- 狭い場所に入り込まないように注意する  
狭い場所に入り込んでしまうと方向転換できない場合があります。目安として高さ約10cm、幅約45cmのすき間はあらかじめふさいでおいてください。

ご使用前に  
お掃除をする  
ゴミを捨てる  
お手入れ  
困ったとき

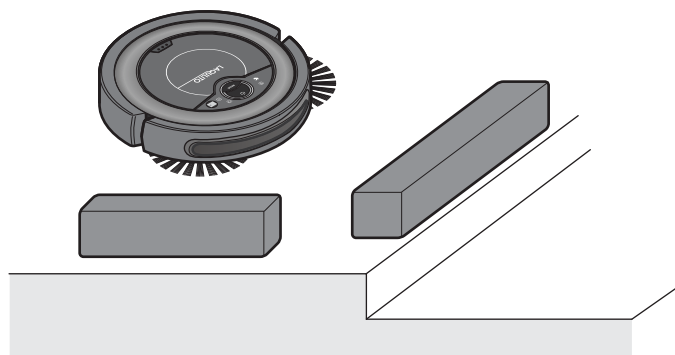
階段上、玄関など段差のある場所では本体の落下にご注意ください。

■ 次のような条件の場所では特にご注意ください。

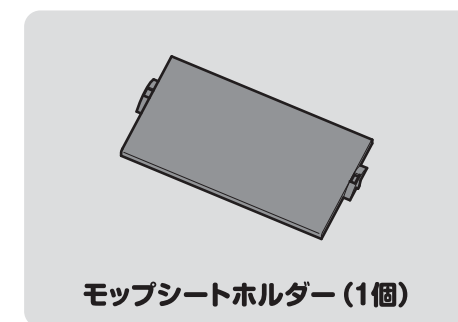
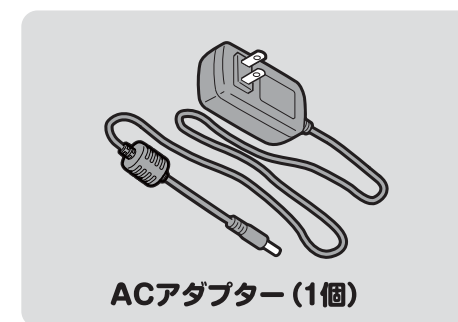
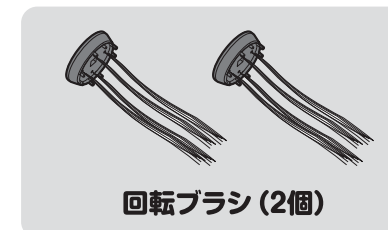
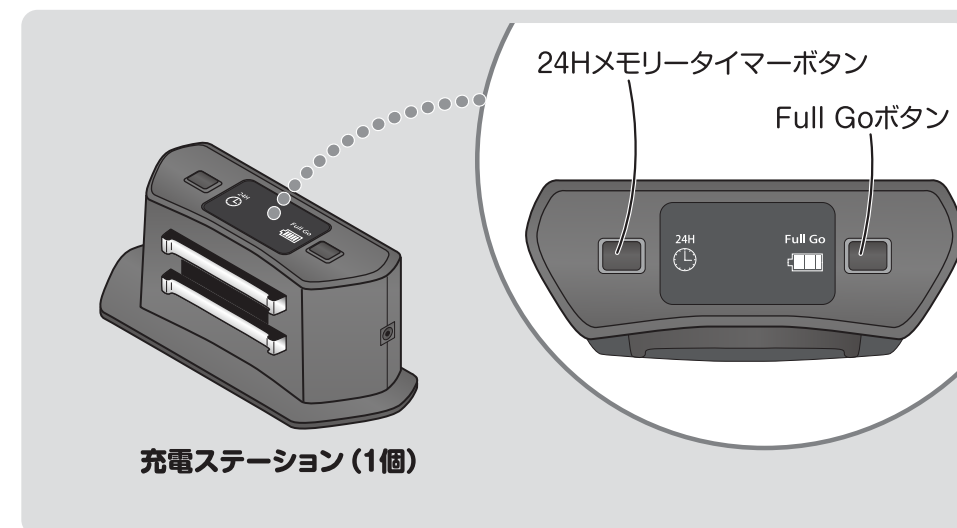
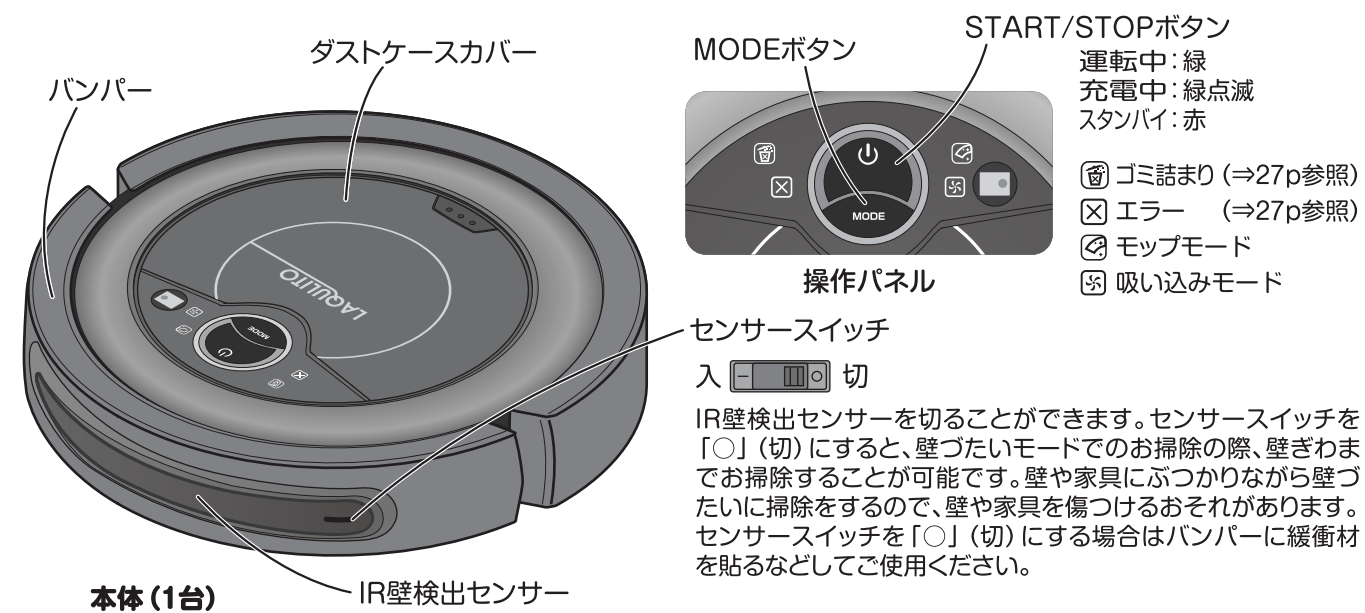
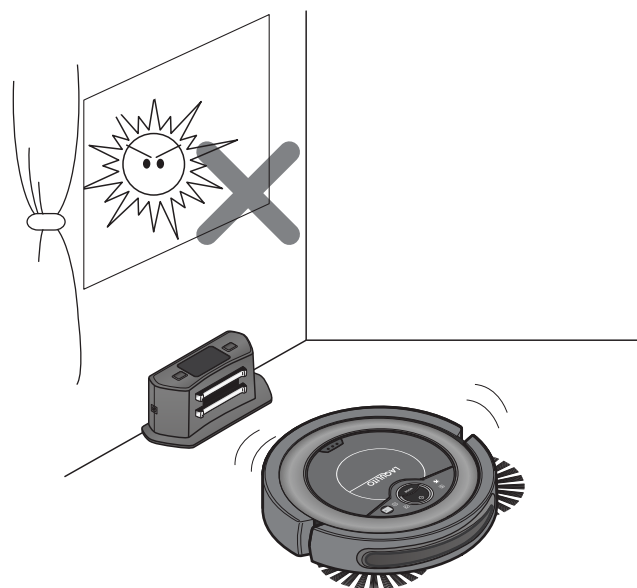
- 壁から段差までの距離が約50cm以下の場所
- 段差が約10cm以下の場所（部屋のさかい目や玄関など）



**Point** 落下のおそれのある場所でご使用になる場合は、図のように本体が落下しないよう、5cm以上の柵や壁になるものを設置してください。



- 太陽光やハロゲンヒーターがあたる場所（太陽光やハロゲンヒーターの赤外線に反応し、誤動作することがあります。すりガラスから入る太陽光でも誤動作することがあります）



取扱説明書 (本書)  
セットアップガイド  
単4形乾電池 (2個)  
(リモコン操作確認用)

ご使用前に

お掃除をする

ゴミを捨てる

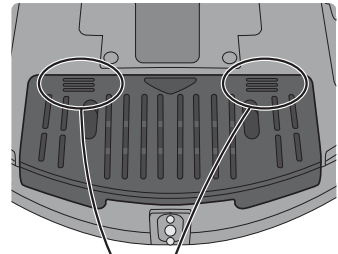
お手入れ

困ったときに

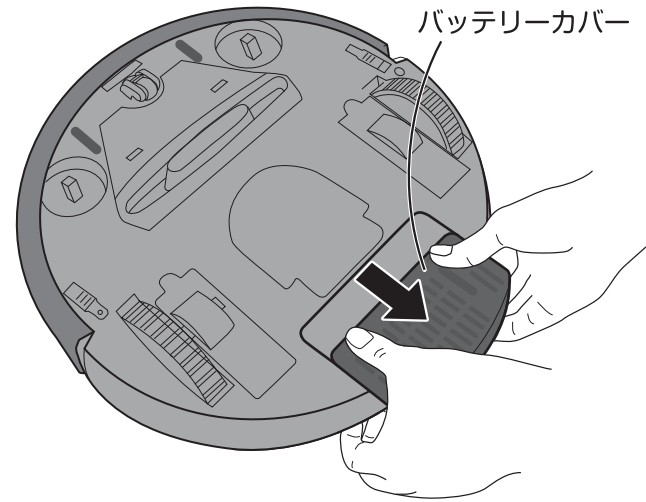
## 付属の充電式バッテリーを本体底面にセットする。

### 1 バッテリーカバーを開く

本体の底面にあるバッテリーカバーを図のように開きます。

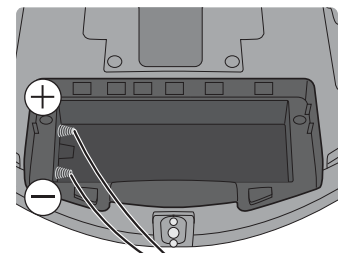


この部分を押しながらスライドさせます。

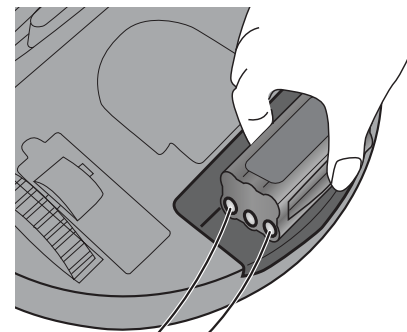
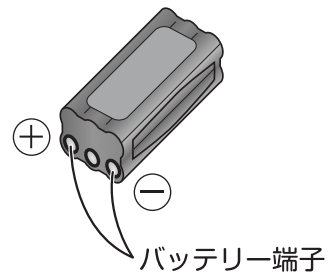


### 2 充電式バッテリーをセットする

充電式バッテリーの端子と本体のバッテリー接点を合わせてセットします。

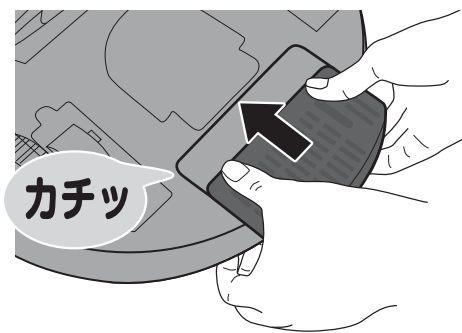


電池室内の+-表示のとおりセットしてください。



### 3 バッテリーカバーを閉じる

溝に合わせて奥までしっかりと差し込みます。



#### ⚠ 注意

バッテリーを取り付けるときは、手や指をはさまないように注意する  
けがの原因になります。

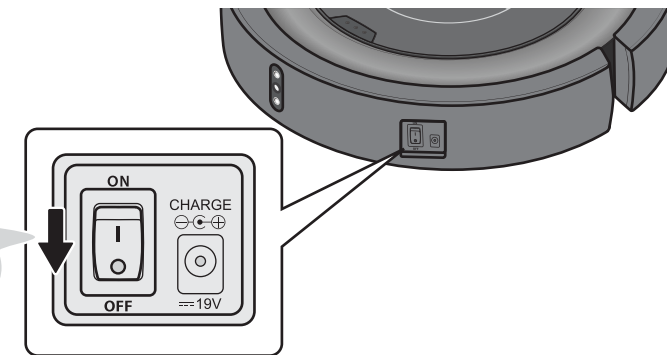
## 吸い込みモードでお掃除の場合

### 回転ブラシを取り付ける。

**Point** 回転ブラシは壁際や部屋の隅のゴミやほこりをかき込むブラシです。  
吸い込みモードでお掃除するときは必ず回転ブラシを取り付けてください。

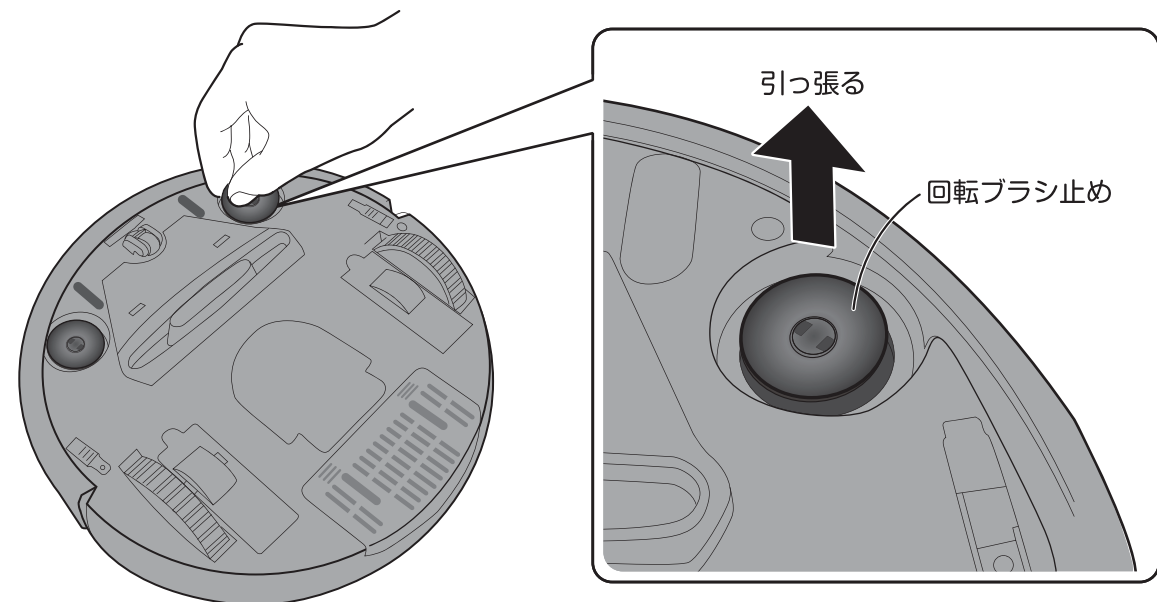
### 1 本体の電源スイッチを「OFF」にする

必ずOFFにする



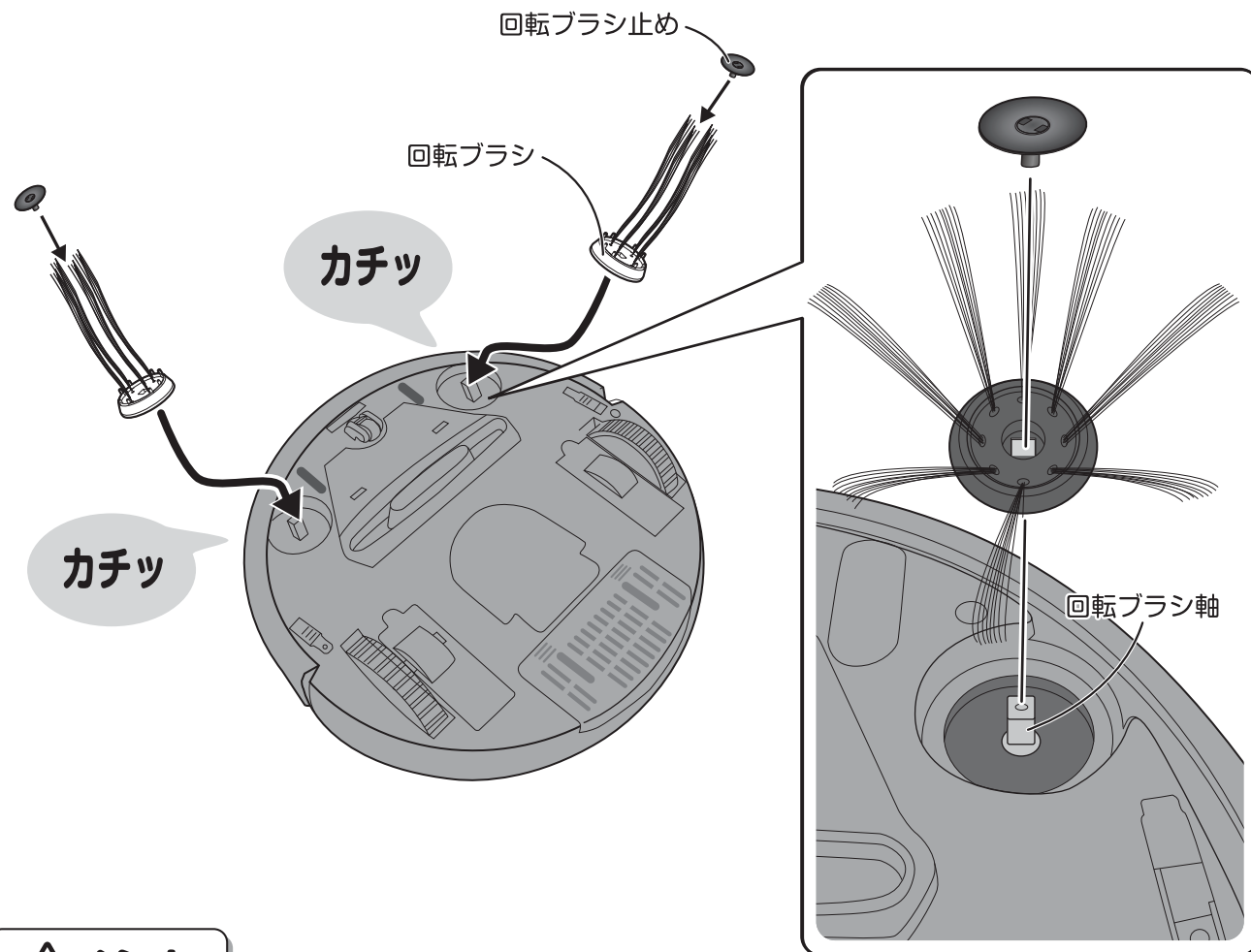
### 2 本体底面の回転ブラシ止め（2個）をはずす（手順3で使用します）

指で上に引き抜くとはずれます。  
※工具は使用しないでください。  
本体に傷がついたり、破損の原因になります。



### 3 本体底面に回転ブラシ（2個）を取り付ける

- ①本体底面の回転ブラシ軸に回転ブラシを差し込みます。
- ②ブラシが均一に広がるようにして、回転ブラシ止めで固定します。



#### ⚠ 注意

回転ブラシを取り付けるときは、指をはさまないように注意する  
けがの原因になります。

毛あしの長いじゅうたんでは使用しない  
回転ブラシがじゅうたんにからまり、故障の原因になります。

## モップモードでお掃除の場合

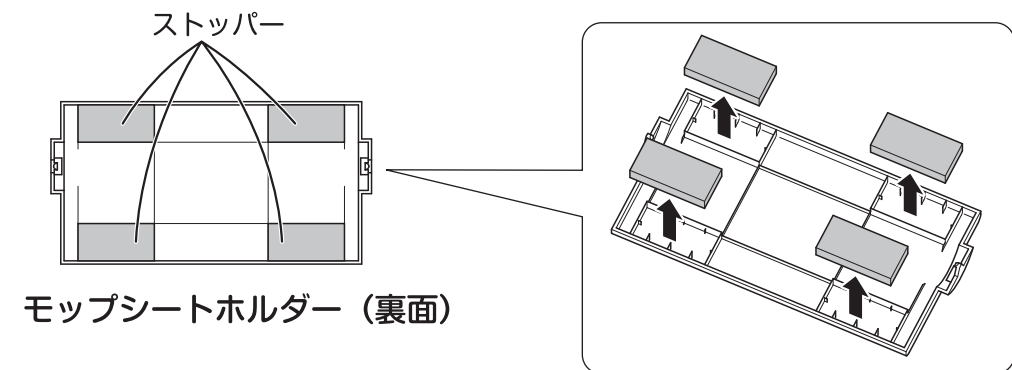
### モップシートを取り付ける。

注意) カーペット・畳ではモップシートはご使用になれません。

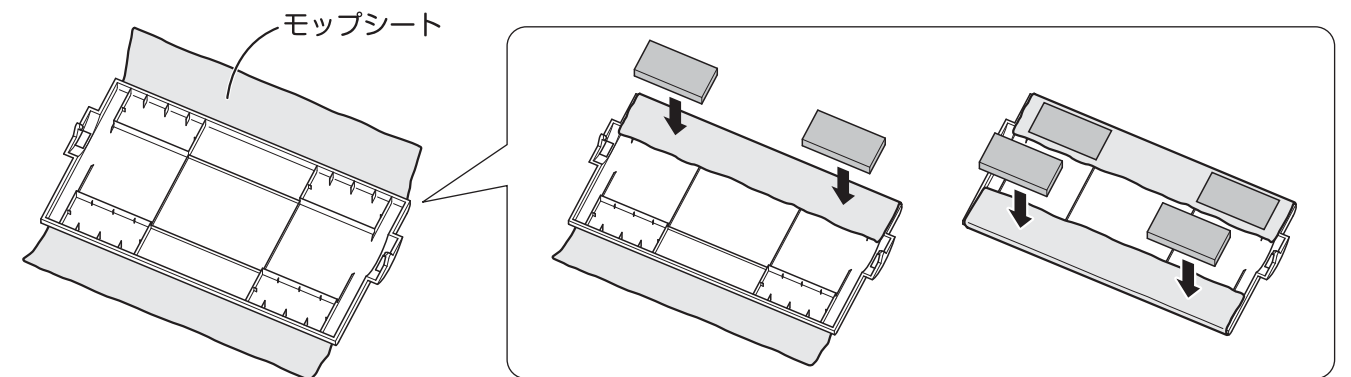
付属のモップシート（消耗品）をモップシートホルダーに取り付け、本体底面に取り付けて使用します。フローリングの床のお掃除に適しています。

- 1 本体の電源スイッチを「OFF」にする
- 2 モップシートをモップシートホルダーに取り付ける

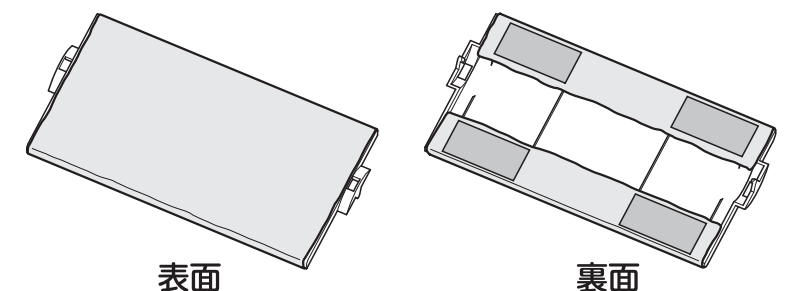
①モップシートホルダーの裏面にあるストッパー（4個）を取りはずします。



②図のようにモップシートの中央部にモップシートホルダーを置き、片側ずつストッパーを取り付けて固定します。

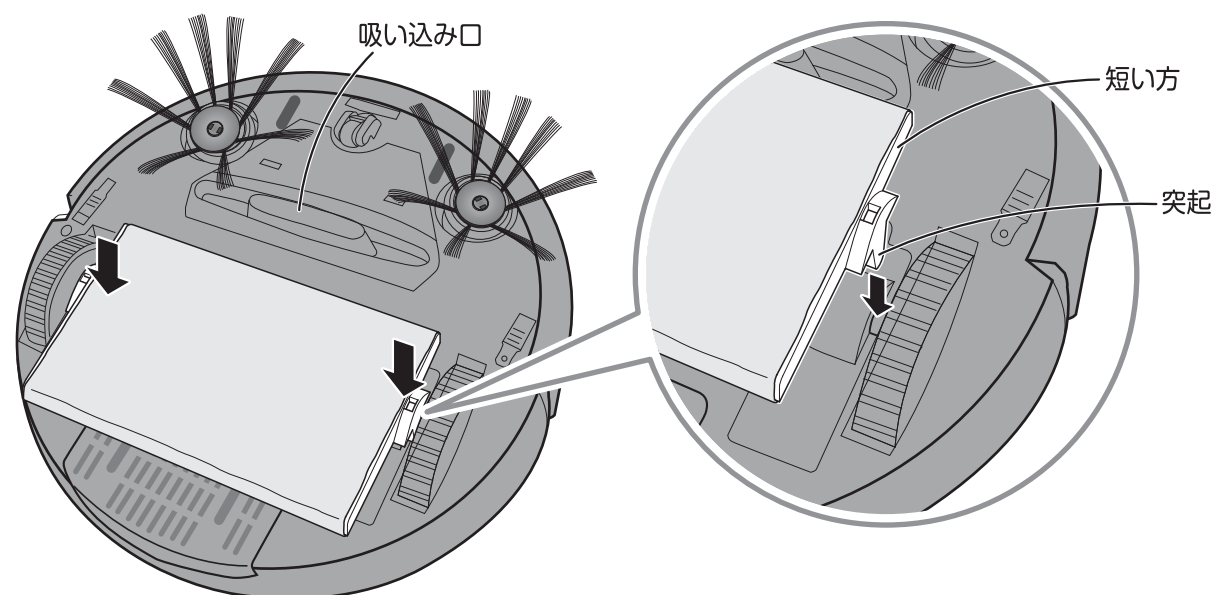


**Point** モップシートがモップシートホルダーにしっかりと固定されていることをご確認ください。



## 3 モップシートホルダーを本体に取り付ける

①モップシートホルダーの突起と端までの距離が短い方を本体の吸い込み口側に取り付けます。



### ⚠ 注意

**モップシートは汚れたら交換する**

モップシートは消耗品です。モップシートが汚れたまま使い続けると、床面を傷つける原因になります。

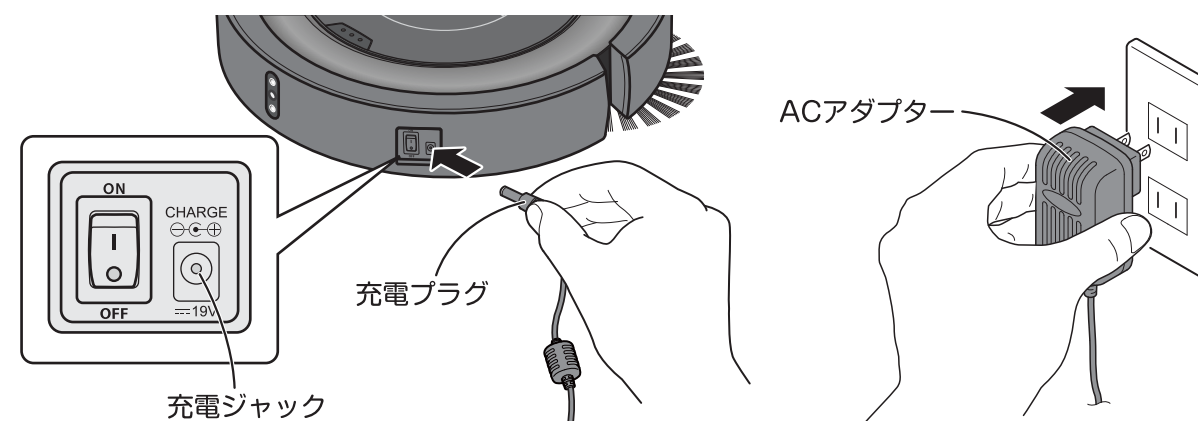
**Point** モップシートを使用しないときは、必ずモップシートホルダーごと取りはずしてご使用ください。

## 本体で充電する。

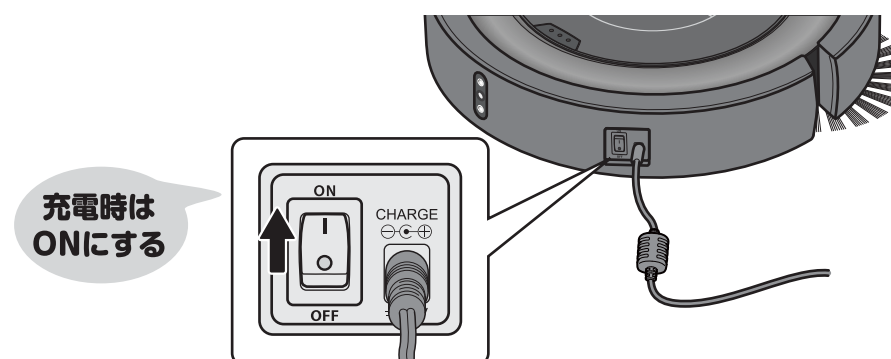
- 初めてご使用になるときや、長期間ご使用にならなかった場合は、ACアダプターを直接本体に接続して充電します。
- 電源は必ず交流100Vで、付属のACアダプターを使用してください。

### 1 本体の電源スイッチを「OFF」にする

### 2 ACアダプターの充電プラグを本体の充電ジャックに差し込み、ACアダプターをコンセントに差し込む



### 3 本体の電源スイッチを「ON」にする



### 4 START/STOPボタンの点滅（緑）を確認する

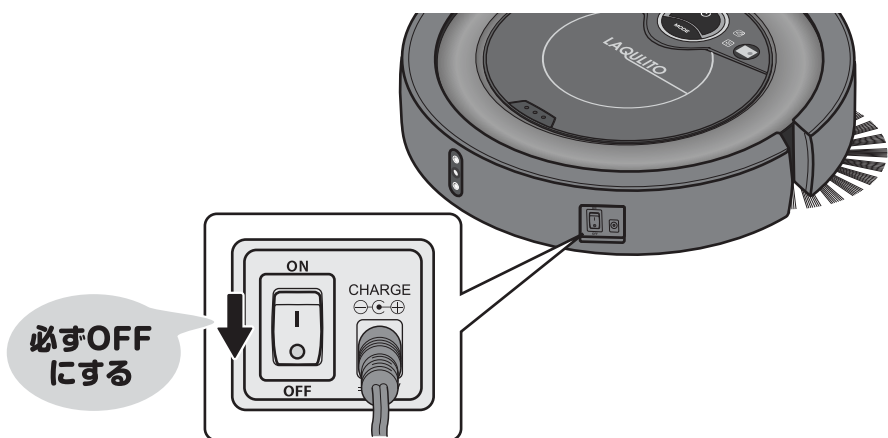


START/STOPボタン

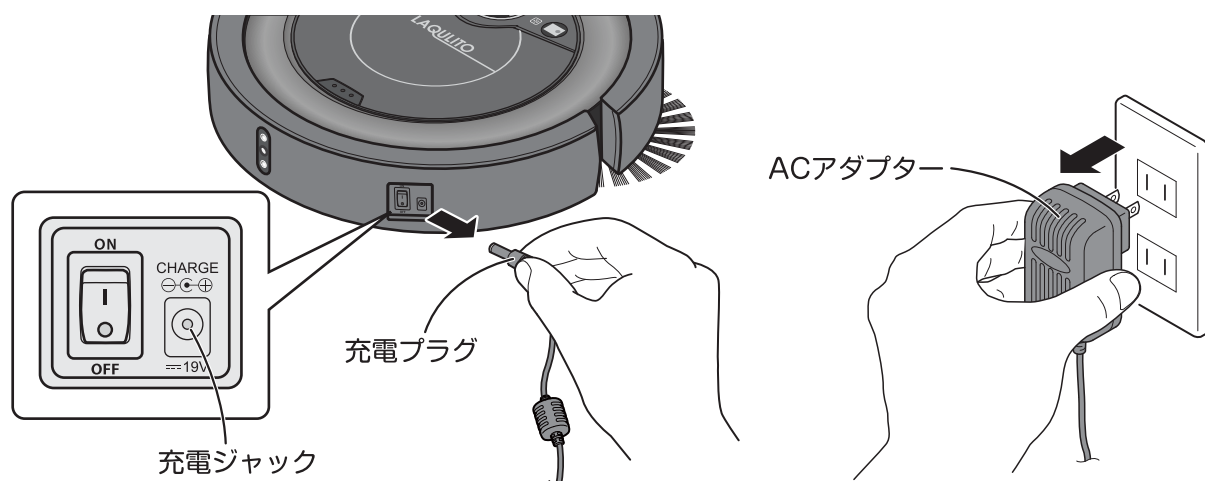
**充電時間：約8時間**

- ・充電中はボタンが点滅（緑）
- ・充電が完了すると、約1時間周期で約15分間点滅します。

5 充電が完了したら本体の電源スイッチを「OFF」にする



6 ACアダプターの充電プラグを本体の充電ジャックから抜き、ACアダプターをコンセントから抜く



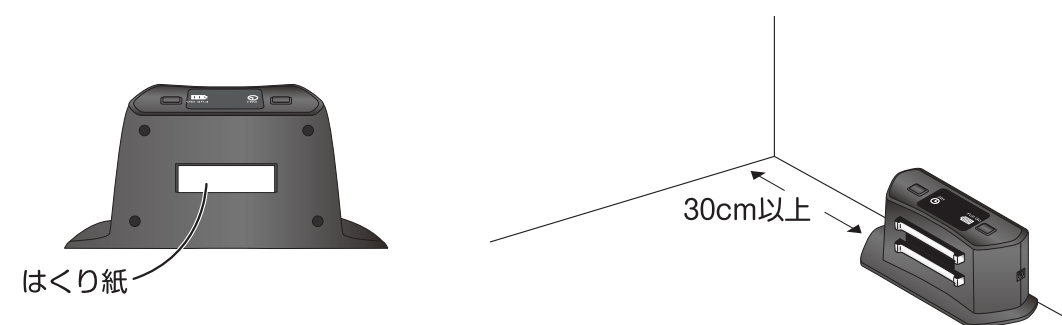
**Point**

- バッテリーの性能を維持するため、3カ月に1回程度は吸い込みが弱くなるまで使用してから充電することをおすすめします。
- バッテリーは消耗品です。寿命を過ぎたバッテリーは交換する必要があります。詳細は⇒28pをご参照ください。
- バッテリーの性能を保つため、お掃除後は充電してください。バッテリーが切れた状態で放置すると過放電し、寿命が短くなる原因になります。

充電ステーションで充電する

1 充電ステーションを壁に設置する

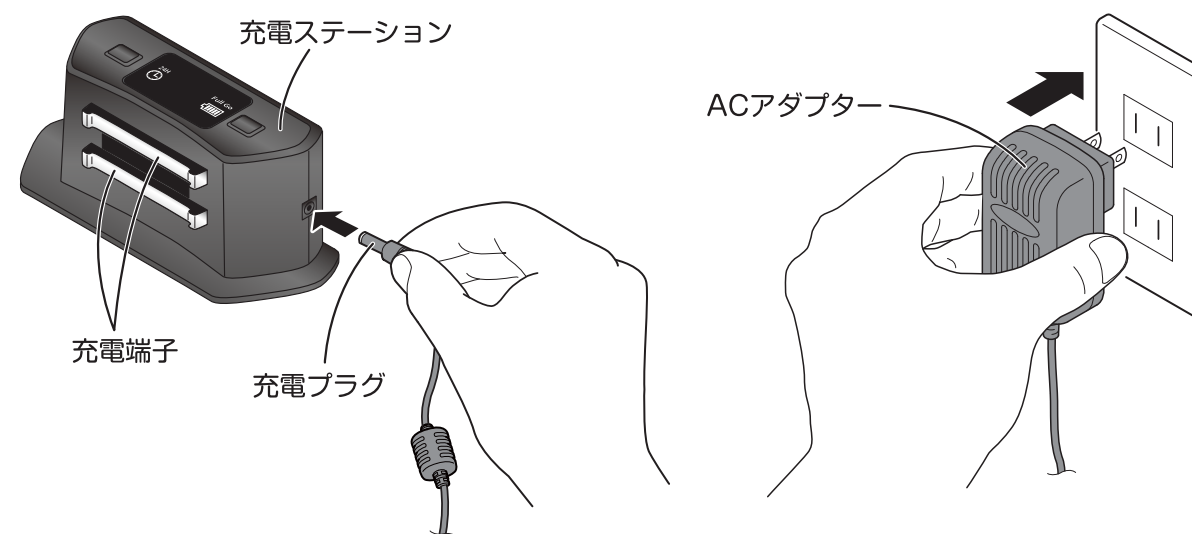
- ① 充電ステーション背面のはくり紙をはがします。
  - ② 床から浮かさずに壁に固定します。
- ※ 固定しないと本体と充電ステーションが接触不良となり充電できません。  
 ※ 充電ステーションはお部屋の角から30cm以上離して設置してください。



注意 充電ステーションと本体は赤外線信号で通信していますので、直射日光のあたる場所やハロゲンヒーターの近くには設置しないでください。誤作動の原因になります。

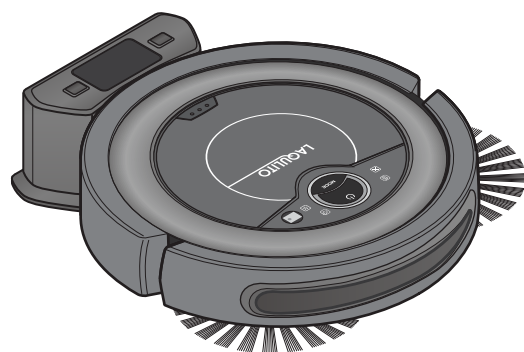
2 ACアダプターを接続する

- ① ACアダプターの充電プラグを充電スタンドに取り付けます。
- ② ACアダプターをコンセントに差し込みます。



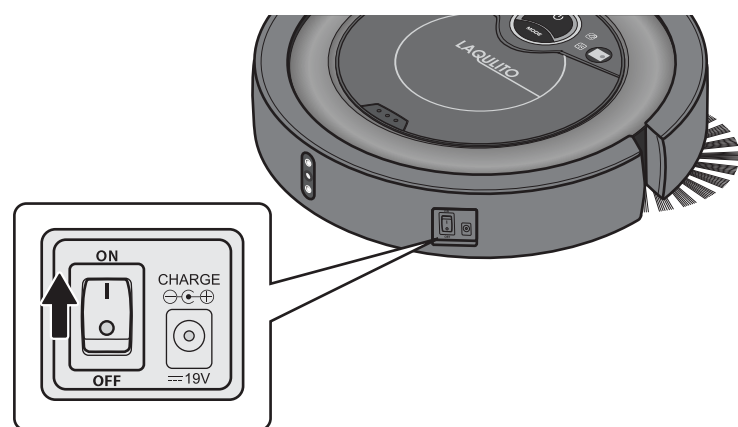


### 3 充電ステーションに本体を接続する



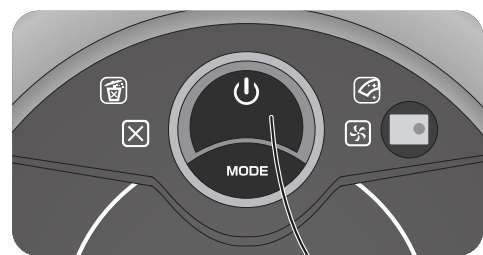
### 4 本体の電源スイッチを「ON」にする

START/STOPボタンが点灯（赤色）します。



**Point** 充電ステーションに接続しているときは、本体の電源スイッチが「ON」になっていないと充電されません。充電ステーションと本体が正しく接続されていないと、充電ステーションは機能しません。

### 5 START/STOPボタンの点滅（緑）を確認する



START/STOPボタン

充電時間：約8時間

- ・充電中はボタンが点滅（緑）
- ・充電が完了すると、約1時間周期で点滅します。

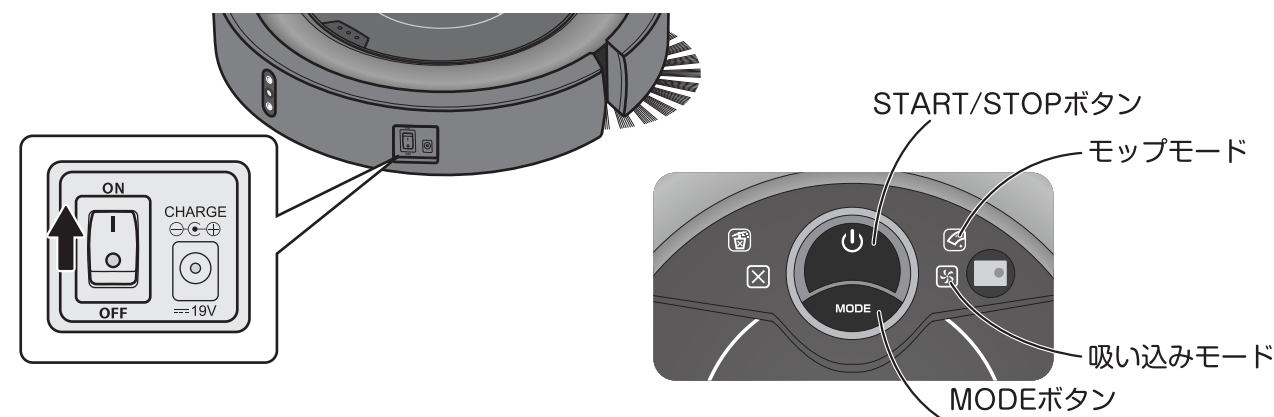
初めてご使用になるときや、長期間ご使用にならなかった場合は、ACアダプターを直接本体に接続して充電します。

## ワンタッチでお掃除を開始する。

本体を充電ステーションから離してください。  
（本体を充電ステーションに接続したままだと、電源を「ON」にしてもスタートしません。）

### 1 本体の電源スイッチを「ON」にする

- ①START/STOPボタンが点灯（赤色）します。
  - ②MODEボタンでお掃除のモードを選択します。  
（押すたびに「吸い込みモード」⇔「モップモード」の点灯が切り替わります）
- ※フローリングモップシートの取り付けかたについては⇒11Pをご参照ください。



### 2 START/STOPボタンを押す

- ①START/STOPボタンが緑色に変わり、お掃除を開始します。
  - ②約60分間運転もしくは充電残量が少なくなると、本体は自動的に充電ステーションに戻り充電を開始します。
- ※お掃除を途中でやめるときはもう一度START/STOPボタンを押してください。  
START/STOPボタンが赤色点灯に変わります。

### ⚠ 注意

#### 運転中の本体を持ち上げない

運転中の車輪に触れてけがの原因になります。（本体を持ち上げると約5秒後に⊗エラー表示が赤点滅し、ブザーが鳴り安全のため運転が停止します。）

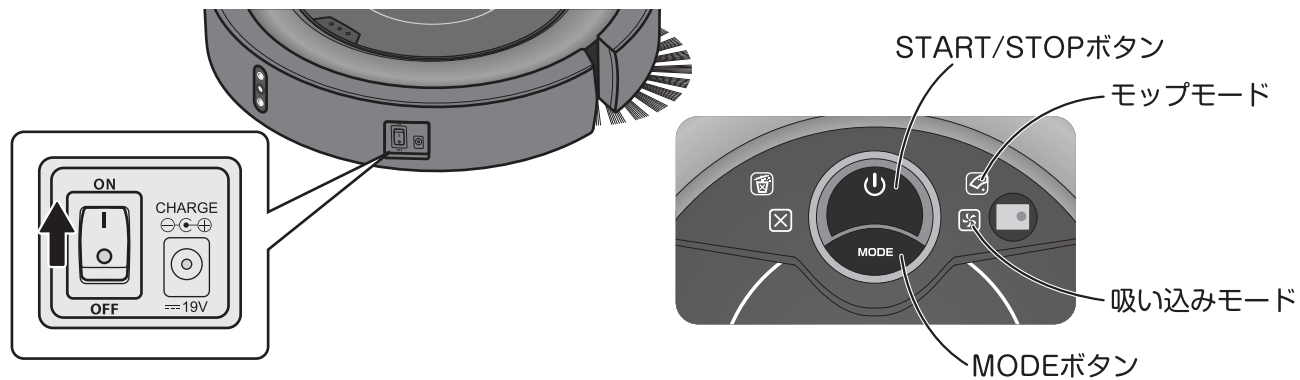
### Point

- ・お掃除完了後、本体は充電ステーションを探しながら戻ります。
- ・本体の向き（センサーの位置）によっては遠回りして戻る場合もあります。また、ご使用の環境によっては自動で充電ステーションに戻らない場合もあります。このような場合は手で充電ステーションに戻してください。
- ・「使用上のご注意（⇒5p）」を参考に使用環境を整えてください。

## 満充電後に自動でお掃除を開始する。 (「Full Go」機能)

### 1 本体の電源スイッチを「ON」にする

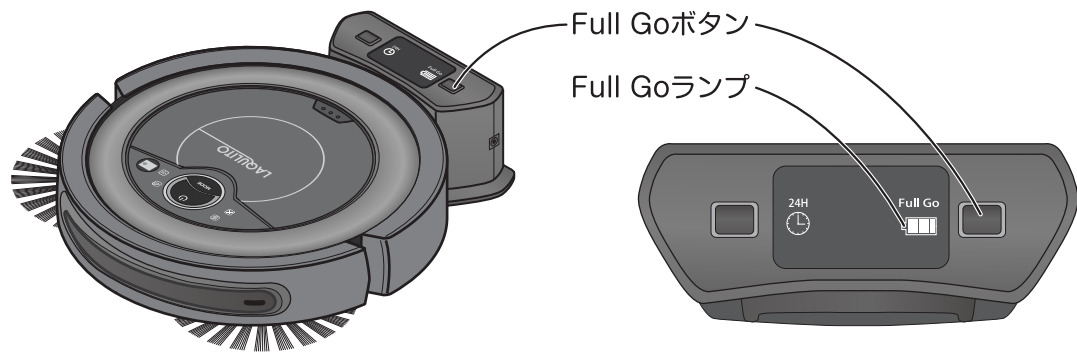
- ①START/STOPボタンが点灯 (赤色) します。
  - ②MODEボタンでお掃除のモードを選択します。  
(押すたびに「吸い込みモード」⇄「モップモード」の点灯が切り替わります)
- ※モップモードについては⇒11Pをご参照ください。



### 2 本体を充電ステーションと接続する (⇒16p参照)

### 3 充電ステーションのFull Goボタンを押す

- ①Full Goランプが点灯 (赤色) します。
  - ②充電が完了したあと、自動でお掃除します。約60分間運転もしくは充電残量が少なくなると、本体は自動的に充電ステーションに戻り充電を開始します。
- ※Full Goの設定を解除するときは、もう一度Full Goボタンを押してください。Full Goランプが消灯します。

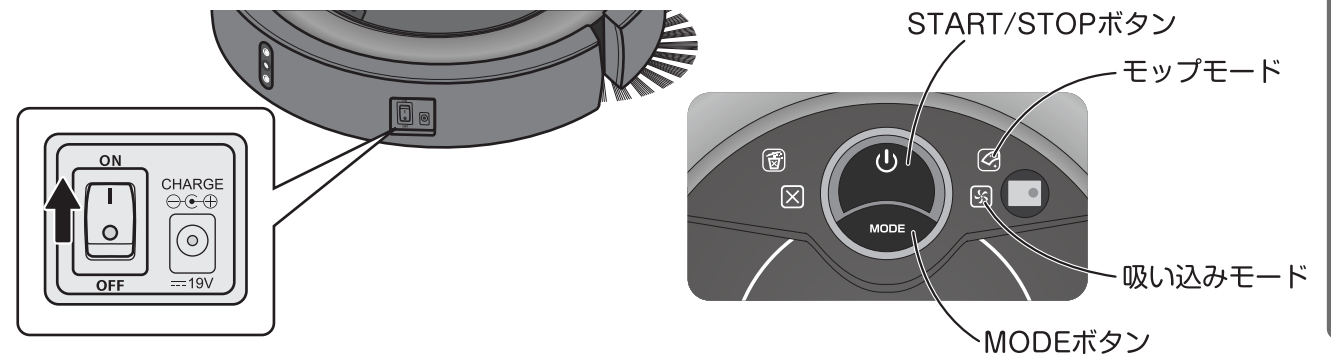


**Point** 「Full Go」運転後、再度「Full Go」機能でお掃除をする場合は、改めて①から「Full Go」機能の設定を行ってください。

## 毎日同じ時間にお掃除を開始する。 (「24H」メモリータイマー機能)

### 1 本体の電源スイッチを「ON」にする

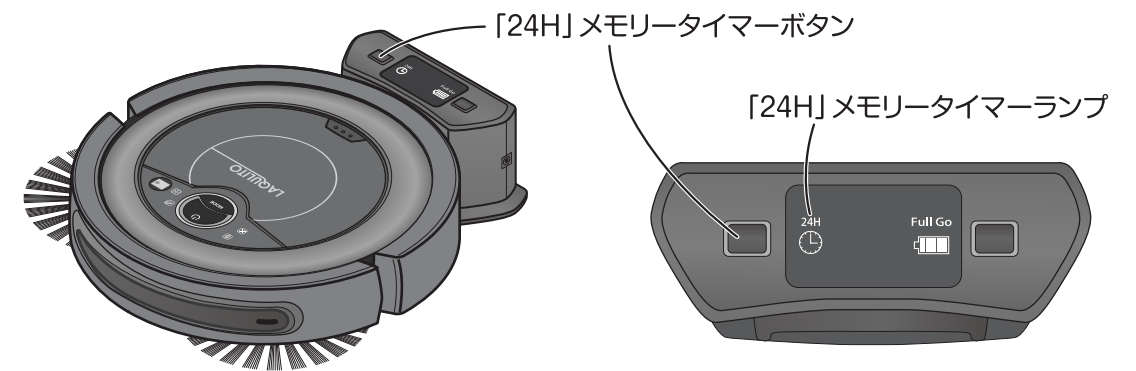
- ①START/STOPボタンが点灯 (赤色) します。
  - ②MODEボタンでお掃除のモードを選択します。  
(押すたびに「吸い込みモード」⇄「モップモード」の点灯が切り替わります)
- ※モップモードについては⇒11Pをご参照ください。



### 2 本体を充電ステーションと接続する (⇒16p参照)

### 3 充電ステーションの「24H」メモリータイマーボタンを押す

- ①「24H」メモリータイマーランプが点灯 (緑色) します。
  - ②約24時間後に、自動でお掃除します。約60分間運転もしくは充電残量が少なくなると、本体は自動的に充電ステーションに戻り充電を開始します。
- ※「24H」メモリータイマーの設定を解除するときは、もう一度「24H」メモリータイマーボタンを押してください。「24H」メモリータイマーランプが消灯します。



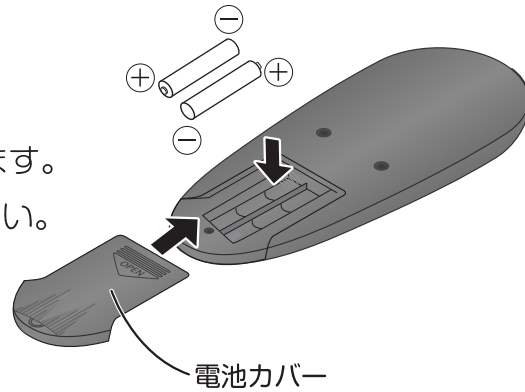
**Point**

- 「24H」メモリータイマー機能は、「24H」メモリータイマーボタンを押した時間を記憶し、毎日同じ時間にお掃除を開始します。設定時間を変更する場合は、一度「24H」メモリータイマー機能を解除し、再度設定してください。
- 「24H」メモリータイマー機能を使って、「モップモード」でお掃除する場合は、充電ステーションに戻ると、「モップモード」は解除され、「吸い込みモード」に切り替わります。「モップモード」で「24H」メモリータイマー機能をご使用の際には再度設定してください。

## リモコンで操作する。

### 1 リモコンに電池をセットする

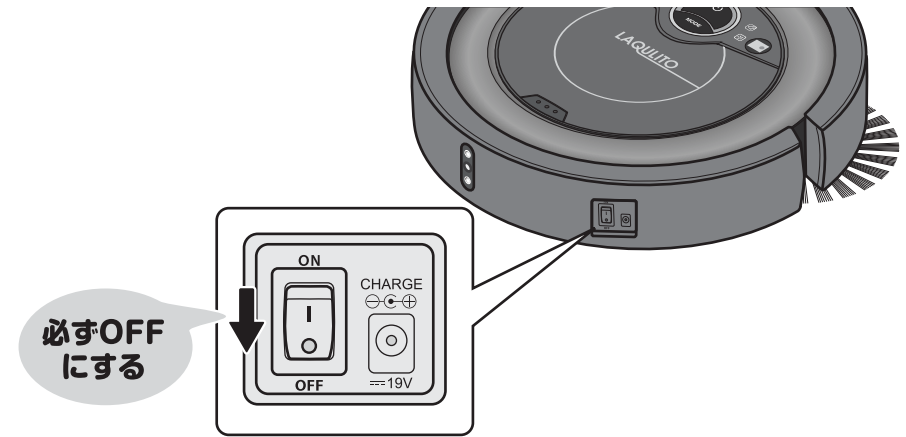
- ①リモコン背面の電池カバーを開きます。
- ②単4形乾電池を2本セットして電池カバーを閉じます。  
※電池室内の+-表示のとおりセットしてください。



### 2 本体の電源スイッチを「ON」にする

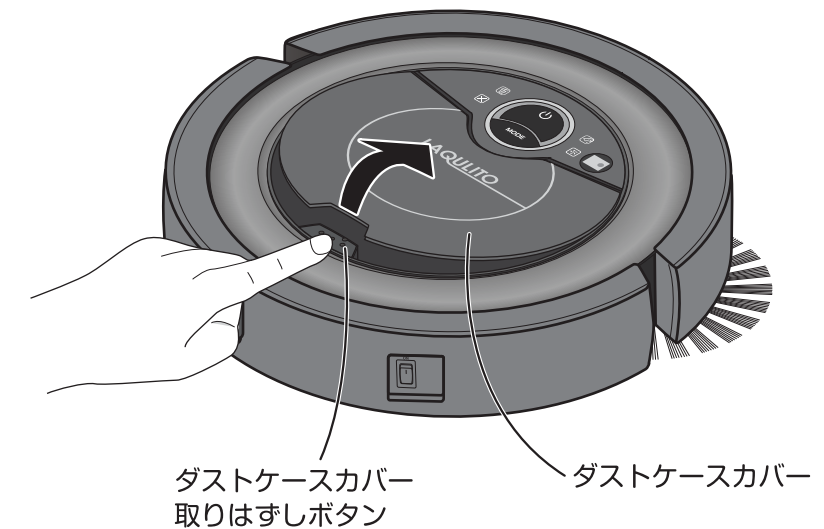
### 3 リモコンボタンで本体を操作する

### 1 本体の電源スイッチを「OFF」にする



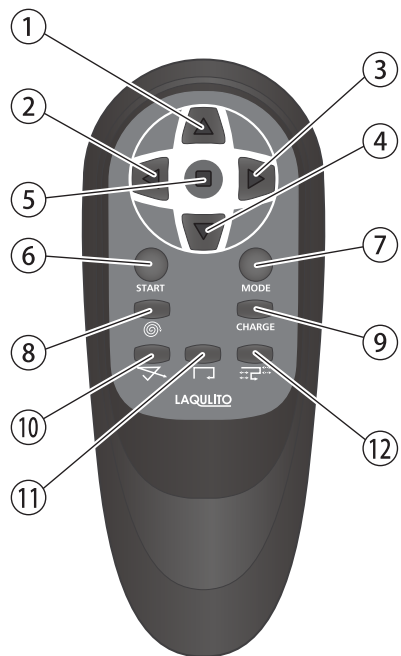
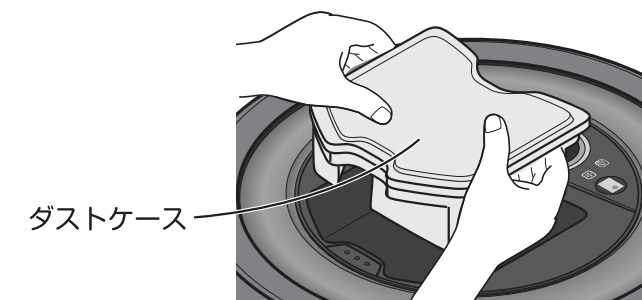
### 2 本体からダストケースカバーを取りはずす

- ①ダストケースカバー取りはずしボタンを押します。
- ②ダストケースカバーを取りはずします。



### 3 ダストケースを取り出す

くぼみに指をかけて取り出してください。

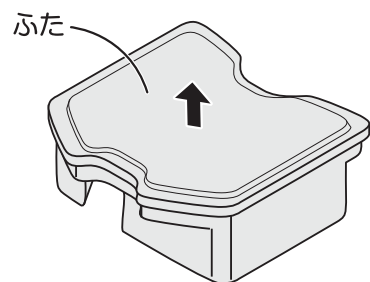


ボタン名称	機能
① 前進ボタン	前進します。 (障害物を感知すると約20cm後退して停止します)
② 左ボタン	左回りに約30度回転します。 (押し続けている間、左回転し続けます)
③ 右ボタン	右回りに約30度回転します。 (押し続けている間、右回転し続けます)
④ 後進ボタン	本体が約20cm後退します。
⑤ 停止ボタン	動作中の本体が停止します。
⑥ AUTOボタン	自動で掃除を開始します。
⑦ MODEボタン	MODEが切り替わります。(押すたびに「吸い込みモード」⇄「モップモード」が切り替わります)
⑧ スパイラルボタン	円を描くように回転しながらお掃除します。 ※スパイラル運転中に障害物を感知すると解除されます。
⑨ CHARGEボタン	本体が充電ステーションに戻り、充電を開始します。(充電ステーションを設置しているときに使用ください) ※充電ステーションの設置・使用方法については⇒15pをご参照ください。
⑩ ランダムボタン	障害物を感知するとランダムに移動しながらお掃除します。
⑪ 壁づたいボタン	壁づたいに移動しながらお掃除します。
⑫ ジグザグボタン	障害物を感知すると往復しながらお掃除します。

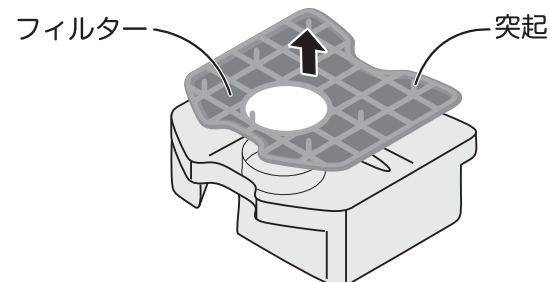
- リモコンのボタンを押すたびに本体の確認音が鳴ります。
- リモコンの操作距離は本体から約4mです。(ご使用の環境により異なります)
- ①～④の方向ボタンで操作したときはSTART/STOPボタンは赤色で点灯します。
- ⑥、⑧～⑫ボタンでお掃除中は電源ランプが緑色で点灯します。約60分間運転もしくは電池残量が少なくなると、本体は充電ステーションに戻ります。

## 4 ゴミを捨てる

①ダストケースのふたをはずします。

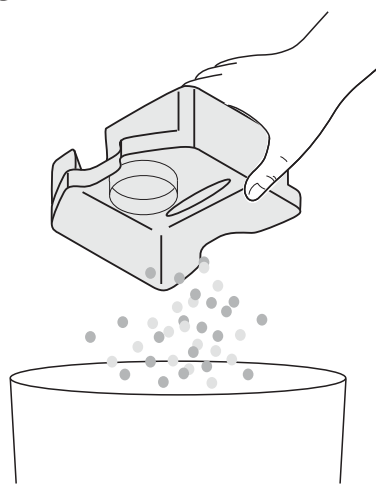


②フィルターをはずします。



(突起のある方が上です。)

③ゴミを捨てます。



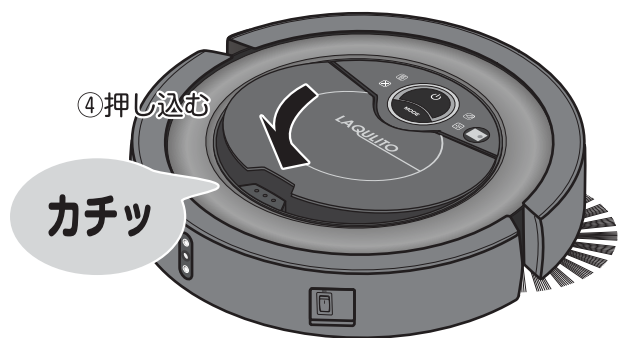
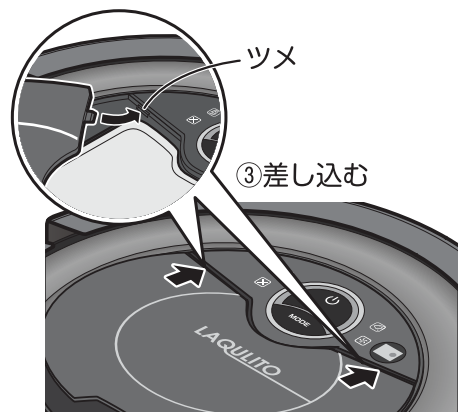
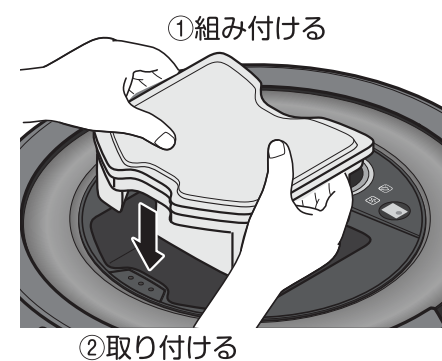
### 注意

**フィルターはていねいに扱う**  
フィルターは傷みやすいので、指や先端のものがついたり、高いところから落としたりしないでください。

**Point** ダストケース内に残った髪の毛やほこりは、ティッシュペーパーなどで軽くふき取ってください。

## 5 ダストケースを本体に戻す

- ①ダストケースを元通りに組み付け、
- ②本体に取り付けます。
- ③ダストケースカバーのツメを本体の溝に差し込んで、
- ④図の位置を指で押し込んで取り付けます。「カチッ」と音がします。

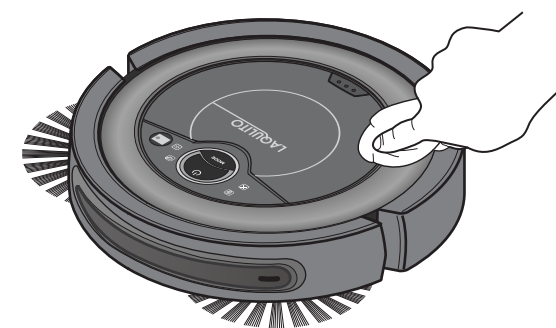


### 注意

必ず電源を切って行い、お手入れ中も電源スイッチに触れない  
誤って電源が入り、おもわぬけがの原因になります。  
シンナー、ベンジン、アルコール、ミガキ粉などは使用しない  
変色や故障の原因になります。

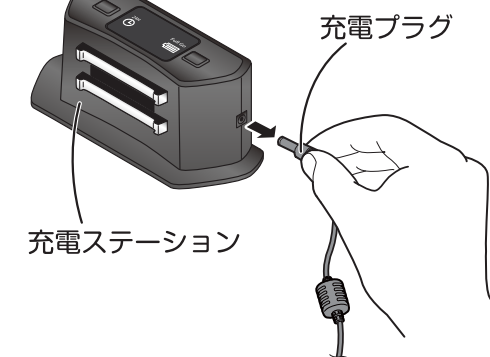
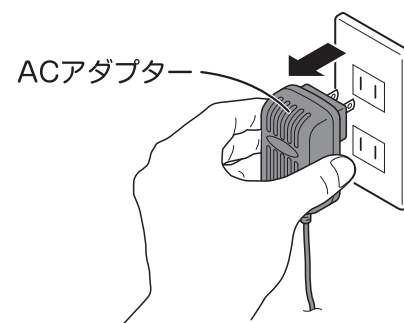
## 本体

- 1 本体の電源スイッチを「OFF」にする
- 2 水を含ませ、固くしぼったやわらかい布で汚れをふき取る



## 充電ステーション

- 1 ACアダプターをコンセントから取りはずし、充電プラグを充電ステーションから取りはずす



- 2 水を含ませ、固くしぼったやわらかい布で汚れをふき取る



**ダストケース**

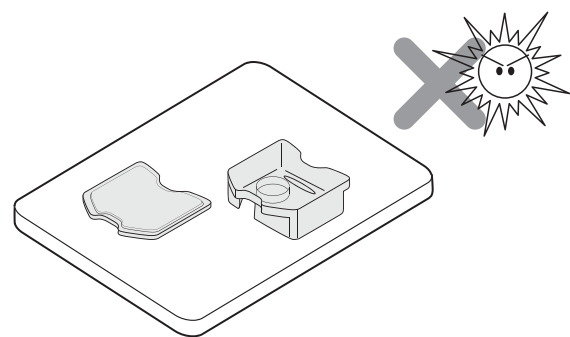
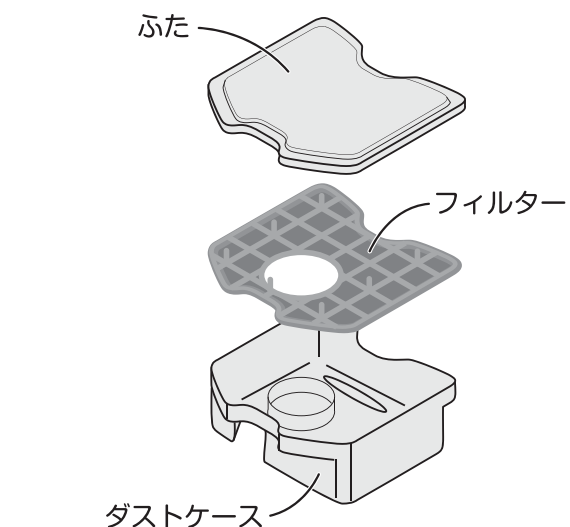
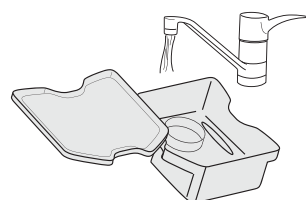
**1 本体からダストケースを取り出す (⇒21～22p参照)**

- ①ダストケースカバーを取りはずします。
- ②ダストケースを取り出します。

**2 フィルターを取りはずす**

**3 ふたとダストケースを水洗いする**

- ①水道水を使い、汚れを洗い流します。
- ②洗ったあとは日陰で自然乾燥させます。

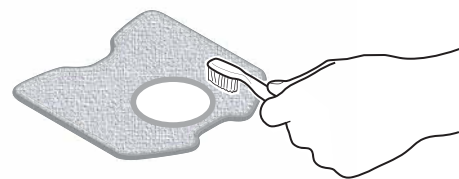


**⚠ 注意**

ドライヤーなどを使って乾燥させない  
熱により変形することがあります。乾燥させずに使用すると故障の原因になります。

**4 フィルターの汚れを落とす**

- ※フィルターは水洗いできません。
- ①毛先のやわらかいブラシなどを使用して軽くなぞるようにほこりなどを取り除きます。



注意) フィルターは傷みやすいので、必要以上に力を入れてこすったりしないでください。

**回転ブラシ**

- 本体を裏返しにする前に必ずゴミを捨てる  
ゴミが吸い込み口よりこぼれ落ちる場合があります。

**1 本体の電源スイッチを「OFF」にする**

**2 回転ブラシについたゴミや髪の毛を取り除く**

**汚れがひどい場合は取りはずして水洗いする**

**1 回転ブラシを取りはずす**

- ①回転ブラシ止めを取りはずします。
- ②回転ブラシを取りはずします。

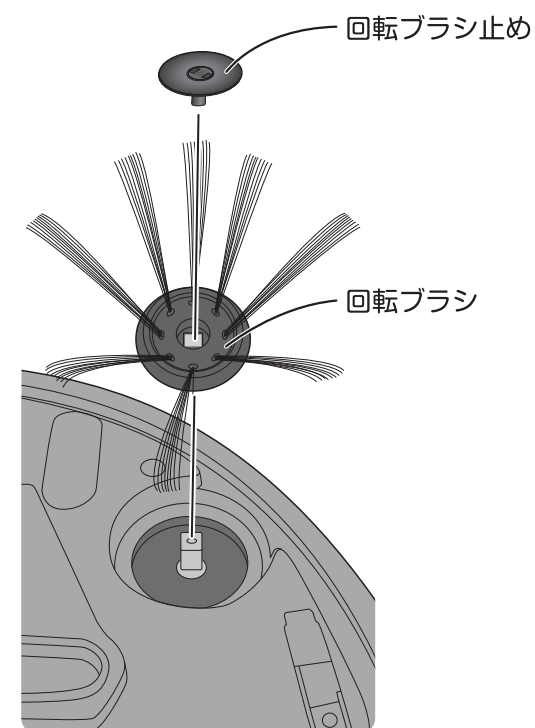
**2 回転ブラシを水洗いする**

- ①水道水を使い、汚れを洗い流します。
- ②洗ったあとは日陰で自然乾燥させます。

**⚠ 注意**

ドライヤーなどを使って乾燥させない  
熱により変形することがあります。

**3 乾いたら本体に取り付ける (⇒9～10p参照)**



ご使用の前

お掃除をする

ゴミを捨てる

お手入れ

困ったとき

# 収納のしかた

**Point** 収納前に充電式バッテリーを満充電の状態にしてください。充電式バッテリーの劣化が防げます。(詳細は⇒28p参照)

**1** 本体の電源スイッチを「OFF」にする

**2** 充電式バッテリー取りはずす

## ⚠ 注意

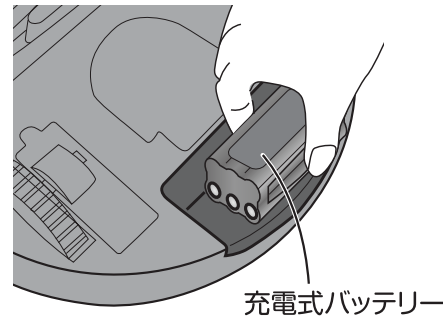
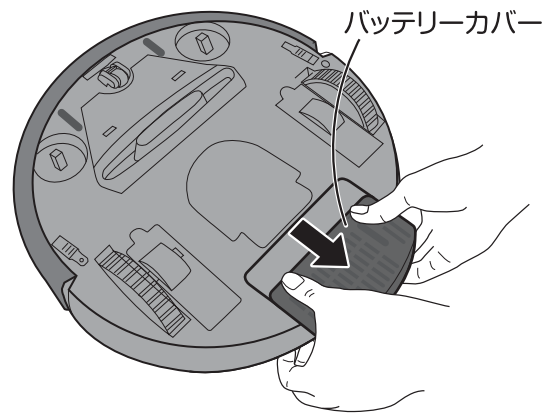
充電式バッテリーを本体に入れたままにしない  
放置すると充電式バッテリーの劣化が促進されます。

①本体を裏返します。

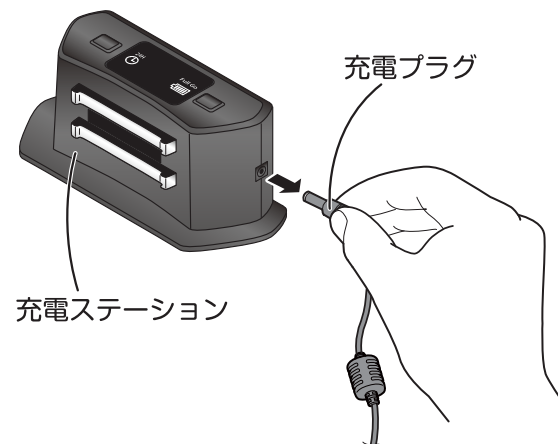
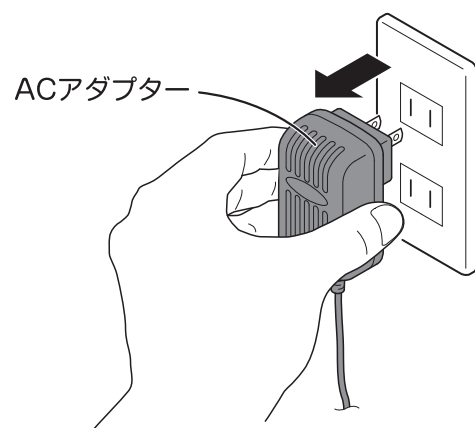
※本体を裏返す前に必ずゴミを捨ててください。

②バッテリーカバーを開きます。

③充電式バッテリーを取りはずします。



**2** ACアダプターをコンセントから取りはずし、充電プラグを充電ステーションから取りはずす



**Point** 充電式バッテリー劣化防止のために、3か月に1度は充電をしてください。(詳細は⇒28p参照)

# 故障かな!?!と思ったら

修理を依頼される前に、次のことをご確認ください。

こんなときは	原因・調べるところ	直しかた
・充電できない	・本体の電源が入っていない	・本体の電源スイッチを「ON」にしてから充電する <b>16p参照</b>
・電源が入らない	・充電ができていない	・バッテリーをセットして充電を完了させる <b>8,13~14p参照</b>
・掃除が始まらない	・充電ができていない ・本体の電源が入っていない ・本体の電源が入っていない	・充電を完了させる <b>13~14p参照</b> ・本体の電源スイッチを「ON」にする <b>17p参照</b> ・ダストケースカバーを正しくセットする <b>22p参照</b>
・エラー表示される(☒表示の点灯)	・障害物に乗り上げている	・本体の電源スイッチを「OFF」にしてから、障害物を取り除き、再度運転をスタートする
・ゴミ詰まり表示される(☑表示の点灯) ・吸引力が弱くなった	・フィルターが汚れている ・ゴミが溜まっている	・ダストケース内のゴミを捨ててフィルターのお手入れをする <b>21~22,24p参照</b>
・リモコンで操作できない	・リモコンの電池残量がない ・太陽光があたっている	・2本とも新しい電池と交換する <b>20p参照</b> ・本体やリモコンに太陽光があたらないようにする <b>6p参照</b>
・本体のボタン操作ができない	・本体が充電ステーションにセットされている	・本体を充電ステーションから離して操作する <b>7p参照</b>
・充電ステーションに戻らない ・運転中の本体が同じ場所から動かない	・充電ステーションにACアダプターが接続されていない ・本体の下に異物が挟まっている	・充電ステーションにACアダプターを接続する <b>14p参照</b> ・あらかじめお部屋の環境を整える ・異物を取り除く <b>5p参照</b>
・「[24H]メモリータイマー機能/Full Go機能の時に充電ステーションから掃除を開始しない	・本体が正しく充電ステーションにセットされていない ・電源が「OFF」になっている	・本体を正しく充電ステーションにセットして本体の電源を入れる ・本体の電源スイッチを「ON」にする <b>16p参照</b>
・壁にぶつかる	・壁が近い ・バンパーの非接触切り替えスイッチが「○」(切)になっている	・高さ5cm以上の壁を設ける 5cm以下の壁や家具の角部分では、センサーが働かないことがあります。 <b>6p参照</b> ・非接触切り替えスイッチを「-」(入)にする <b>7p参照</b>

修理を依頼される場合は「保証とアフターサービス」(巻末)をご覧ください。

使用前の準備

お掃除をする

ゴミを捨てる

お手入れ

困ったときに

ニッケル水素バッテリーの性能を十分に発揮させるために、次のことを守ってください。

- (1) 3カ月以上使用しなかった場合や吸い込みが弱くなる前に充電を繰り返すと、次に充電しても使用時間が短くなる場合があります。これは、ニッケル水素バッテリーの特性によるものです。

## ニッケル水素バッテリーを復活させる方法

自動ロボット掃除機の吸い込みが弱くなるまで使ってから、満充電（充電ランプの点灯・点滅に関わらず8時間以上）まで充電する

これを2,3回繰り返す

ニッケル水素バッテリーは消耗品です。寿命を過ぎている場合は復活しません。

- (2) 初めてお使いのときも動作時間が短い場合があります。満充電しても使用時間が短い場合は、上記の「ニッケル水素バッテリーを復活させる方法」にしたがって充電してください。本来の使用時間に戻ります。

- (3) 周囲温度が5～35℃以内で充電してください。

## お願い ニッケル水素バッテリーの寿命により交換する場合

ニッケル水素バッテリーの寿命は、充電と使用の繰り返しで約300回です。（目安としては約1年です。）

ニッケル水素バッテリーが充電できない、充電しても使用時間が短いなどの場合には、新しいニッケル水素バッテリーと交換してください。新しいニッケル水素バッテリーと交換しても、充電できない、充電しても使用時間が短いなどの場合には、当社サービスセンターへご相談ください。

バッテリーは消耗品です。繰り返し使用すると、持続時間が徐々に短くなります。正しく充電しても持続時間が著しく短くなったら、バッテリーの寿命です。新しいものと交換してください。

**Point** バッテリーを使用せずに長期間放置すると、自然放電による劣化の原因となります。劣化防止のため、バッテリーの買い置きはされないようお願いいたします。

長期間使用しない場合は、充電が完了した状態でバッテリーをはずして冷暗所に保管してください。

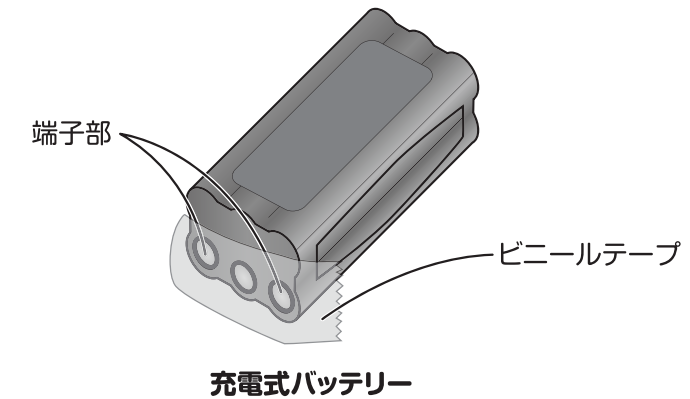
品番	CZ-907
充電器	入力：AC100V 50-60Hz 出力：DC19V
電源方式	ニッケル水素バッテリー 14.4V（交換目安約1年）
消費電力	10W（充電時）
連続運転時間	最大約60分
運転音	約60dB（吸い込み機能ON時）
集塵容積	約0.3L
充電時間	約8時間
外形寸法	幅295×奥行295×高さ75mm（本体のみ）
質量	1.9kg（充電式バッテリー含む）
ACアダプターコード長	約1.5m
最大掃除面積	約25畳（連続運転時間より算出）
付属品	充電ステーション（1台）、回転ブラシ（2個）、フローリングモップシート（6枚）、モップシートホルダー（1個）、リモコン（1個）、単4形乾電池（リモコン動作確認用）（2本）、ACアダプター（1個）、充電式バッテリー（1個）

お買い上げの販売店または当社サービスセンターでお買い求めください。

<b>充電式バッテリー</b>  EX-3169-00	<b>回転ブラシ (2個入り)</b>  EX-3170-00	<b>モップシート (30枚入り)</b>  EX-3171-00
<b>ダストケースフィルター</b>  EX-3172-00	<b>ダストケース (上ぶた付)</b>  EX-3173-00	

ご不要になった充電式バッテリーは希少資源の有効利用のため、リサイクルにご協力ください。

この製品で使用しているニッケル水素バッテリーはリサイクル可能で貴重な資源です。ご不要になった充電式バッテリーは、『充電式電池協力店くらぶ』に加入の電気店またはスーパーなどに置いてあります。リサイクルボックスに入れてください。



- 充電式バッテリーの端子部分はビニールテープを貼るなどして絶縁してください。端子がショートすると火災などの原因になります。

ご使用にならない充電式バッテリーは希少資源の有効活用のため、リサイクルにご協力ください。  
リサイクルはゴミを減らし環境を守ることにもつながります。



### 〈無料修理規定〉

- 取扱説明書、本体貼付ラベル等の注意書きに従った使用状態で保証期間内に故障した場合には、無料修理をさせていただきます。
  - (イ) 無料修理をご依頼になる場合には、お買い上げの販売店に商品と本書をご提示ご持参いただきお申しつけください。
  - (ロ) お買い上げの販売店に無料修理をご依頼にならない場合には、当社サービスセンターにご連絡ください。
- ご転居の場合の修理ご依頼先等は、お買い上げ販売店または当社サービスセンターにご相談ください。
- ご贈答品等で本書に記入の販売店で無料修理をお受けになれない場合には、当社サービスセンターへご連絡ください。
- 保証期間内でも次の場合には原則として有料にさせていただきます。
  - (イ) 使用上の誤り及び不当な修理や改造による故障及び損傷
  - (ロ) お買い上げ後の取付場所の移送、輸送、落下などによる故障及び損傷
  - (ハ) 火災、地震、水害、落雷、その他天災地変、異常電圧、指定外の使用電源(電圧、周波数)などによる故障及び損傷
  - (ニ) 車両、船舶等に搭載された場合に生ずる故障及び損傷
  - (ホ) 一般家庭用以外(例えば、業務用としての使用)に使用された場合の故障及び損傷

- (ハ) 本書のご提示がない場合
  - (ト) 本書にお買い上げ年月日、お客様名、販売店名の記入のない場合、あるいは字句を書き替えられた場合
- 本書は日本国内においてのみ有効です。
  - 本書は再発行いたしませんので大切に保管してください。

修理メモ

※この保証書は、本書に明示した期間、条件のもとにおいて無料修理をお約束するものです。従ってこの保証書によって、お客様の法律上の権利を制限するものではありませんので、保証期間経過後の修理についてご不明の場合は、お買い上げの販売店または当社サービスセンターにお問い合わせください。

※保証期間経過後の修理や補修用性能部品の保有期間については取扱説明書をご覧ください。

※ This warranty is valid only for Japan.